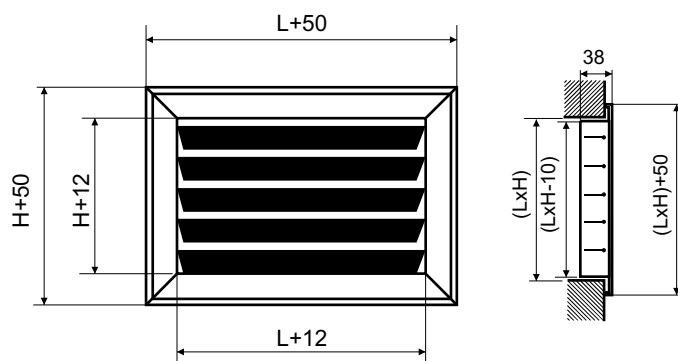
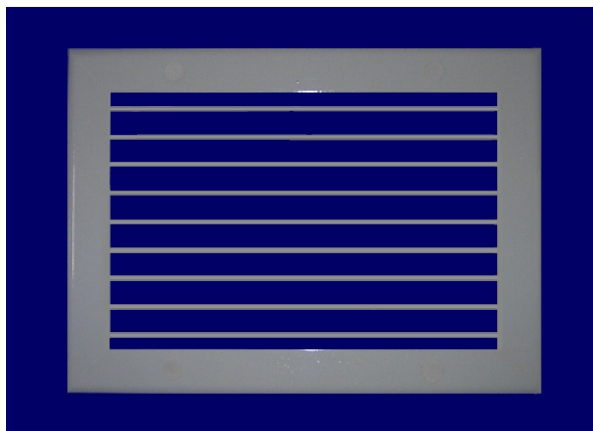


АЛЮМИНИЕВЫЕ РЕШЕТКИ

РЕШЕТКА ОДНОРЯДНАЯ

EMT-U



НАЗНАЧЕНИЕ

Решетки с одним рядом подвижных пластин применяются в качестве как приточных, так и вытяжных. Угол раздачи приточной струи регулируется горизонтальными пластинами.

ВНИМАНИЕ!

Указаны размеры монтажного отверстия (LxH, L=ширина, H=высота). Фактические посадочные размеры решетки меньше на 10 мм.



УСЛОВИЯ ЭКСПЛУАТАЦИИ

Решетка изготавливается из алюминиевого профиля и покрывается полимерной краской, что позволяет их использование в неблагоприятных условиях. Решетки не боятся сырости и атмосферных воздействий, не меняют окраску и легко очищаются от пыли. Покрытие полимерной краской не портится от времени, не меняет цвет и придает решеткам гладкую, блестящую фактуру.



УСЛОВНОЕ ОБОЗНАЧЕНИЕ ПРИ ЗАКАЗЕ

EMT-U 400x200

Размер посадочного отверстия (LxH), мм

Тип: Решетка однорядная без демпфера



КОМПЛЕКТАЦИЯ И ТРАНСПОРТИРОВКА

Решетки серии EMT-U поставляются в термоусадочной полиэтиленовой упаковке в комплекте с саморезами и декоративными накладками (для маскировки саморезов). При перевозке и манипуляции необходимо с изделием обращаться осторожно и бережно. При перевозке не допускаются удары изделия.

Ассортимент решеток данной серии включает изделия стандартных размеров, но так же возможно изготовление решеток любых типоразмеров необходимых заказчику.



ПРИМЕР ЗАКАЗА

Решетка однорядная, без демпфера, для установки в монтажное отверстие шириной 400 и высотой 200мм.

EMT-U 400x200

1 шт.

Решетки окрашиваются в стандартный белый цвет по каталогу RAL 9016.
По желанию заказчика возможна покраска в любой цвет по каталогу RAL.

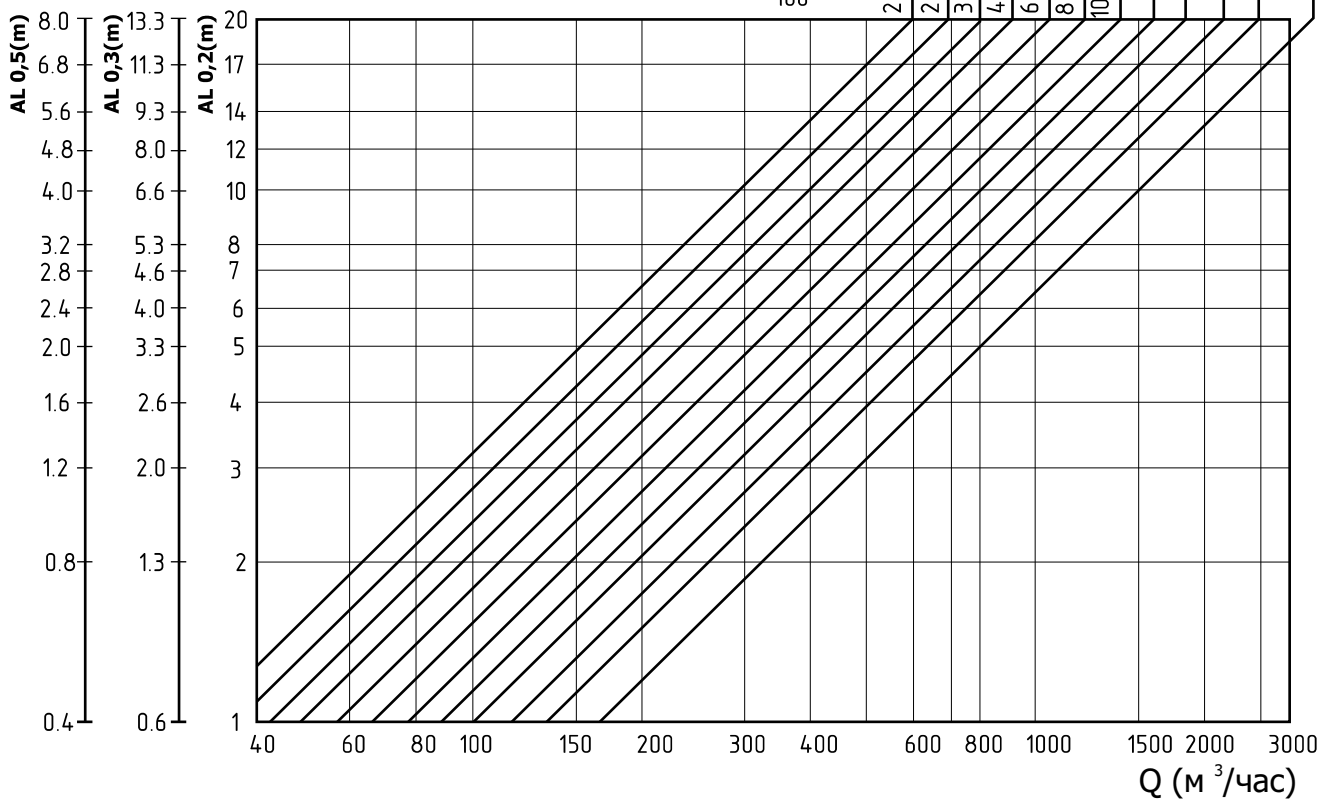
АЛЮМИНИЕВЫЕ РЕШЕТКИ

РЕШЕТКА ОДНОРЯДНАЯ

EMT-U

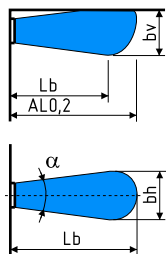
ЭФФЕКТИВНАЯ ДАЛЬНОСТЬ
ВЫБРОСА ВОЗДУХА
БЕЗ ЭФФЕКТА ПОТОЛКА

450														
400														
350														
300														
250														
200														
150														
100														



Позиция пластин решетки - 0°
С эффектом потолка

$AL\ 0.2 = AL\ 0.2 * 1.33$
 $Lb = AL\ 0.2 * 0.70$
 $bv = AL\ 0.2 * 0.106$
 $bh = AL\ 0.2 * 0.53$

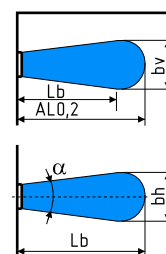


Поправочный коэффициент в зависимости
от расположения пластин

$AL\ 0.2(22^{\circ}) = AL\ 0.2 * 1.06$ $AL\ 0.2(45^{\circ}) = AL\ 0.2 * 0.6$
 $Lb(22^{\circ}) = AL\ 0.2 * 0.70$ $Lb(45^{\circ}) = AL\ 0.2 * 0.44$
 $bv(22^{\circ}) = AL\ 0.2 * 0.08$ $bv(45^{\circ}) = AL\ 0.2 * 0.054$
 $bh(22^{\circ}) = AL\ 0.2 * 0.65$ $bh(45^{\circ}) = AL\ 0.2 * 0.80$

Позиция пластин решетки - 0°
Без эффекта потолка

$AL\ 0.2$
 $Lb = AL\ 0.2 * 0.53$
 $bv = AL\ 0.2 * 0.12$
 $bh = AL\ 0.2 * 0.4$



Поправочный коэффициент в зависимости
от расположения пластин

$AL\ 0.2(22^{\circ}) = AL\ 0.2 * 0.8$ $AL\ 0.2(45^{\circ}) = AL\ 0.2 * 0.5$
 $Lb(22^{\circ}) = AL\ 0.2 * 0.53$ $Lb(45^{\circ}) = AL\ 0.2 * 0.33$
 $bv(22^{\circ}) = AL\ 0.2 * 0.096$ $bv(45^{\circ}) = AL\ 0.2 * 0.06$
 $bh(22^{\circ}) = AL\ 0.2 * 0.48$ $bh(45^{\circ}) = AL\ 0.2 * 0.6$

АЛЮМИНИЕВЫЕ РЕШЕТКИ

РЕШЕТКА ОДНОРЯДНАЯ

EMT-U

ТАБЛИЦА ПОДБОРА РЕШЕТОК

Размер	Чистое сечение	Скорость воздуха (м/с)									
		1	1.5	2	2.5	3	3.5	4	5	6	7
(См)	(См ²)	Объем воздуха при данной скорости									
10x10	86	31	46	61	77.4	93	108	124	155	186	216
10x15	134	48	72	97	121	145	169	193	241	289	338
10x20	145	52	78	104	131	157	183	209	261	313	365
10x25	191	69	103	138	172	206	241	275	344	413	481
15x25	225	81	122	162	203	243	284	324	405	486	567
20x25	395	142	213	284	356	427	498	569	711	853	995
10x30	247	89	133	178	222	267	311	356	445	534	622
15x30	350	126	189	252	315	376	441	504	630	756	882
20x30	486	175	262	350	437	524	612	700	875	1050	1225
30x30	767	276	414	552	690	828	966	1105	1380	1657	1933
15x35	405	146	219	292	365	437	510	583	729	875	1020
20x35	572	206	309	412	515	618	721	823	1030	1235	1441
20x40	667	240	360	480	600	720	840	960	1200	1440	1680
25x40	857	309	463	617	771	926	1080	1234	1543	1851	2160
30x40	1048	377	566	755	943	1131	1320	1509	1886	2264	2641
40x40	1438	518	777	1035	1294	1553	1812	2070	2588	3106	3623
20x45	776	280	419	559	689	838	978	1117	1395	1676	1956
30x45	1189	428	642	856	1070	1284	1498	1712	2140	2568	2996
45x45	1849	666	998	1331	1664	1997	2330	2663	3228	3994	4660
15x50	610	219	329	439	549	659	769	878	1098	1318	1537
20x50	852	306	460	613	767	920	1074	1227	1534	1840	2147
30x50	1330	479	718	958	1197	1436	1676	1915	2394	2873	3332
15x60	738	265	397	530	662	795	927	1060	1325	1590	1855
30x60	1619	583	874	1166	1457	1748	2040	2331	2914	3497	4080
45x60	2501	900	1551	1800	2251	2701	3151	3601	4502	5402	6302
60x60	3399	1224	1836	2447	3059	3671	4283	4895	6118	7342	8565
20x75	1291	465	697	929	1162	1394	1626	1860	2324	2789	3253
30x75	2001	720	1080	1440	1801	2161	2551	2881	3602	4332	5042
45x75	3150	1134	1701	2268	2885	3402	3969	4536	5670	6804	7940
60x75	4290	1544	2317	3088	3861	4633	5405	6178	7722	9266	10810
30x90	2470	889	1333	1778	2223	2668	3112	3556	4446	5335	6225
45x90	3820	1368	2053	2773	3422	4106	4790	5475	6844	8212	9581
60x90	5173	1862	2793	3725	4656	5587	6518	7450	9311	11173	13055
75x90	5993	2158	3236	4315	5393	6472	7551	8630	10790	12945	15100
90x90	6806	2450	3675	4900	6125	7351	8575	9800	12250	14700	17150
60x120	6930	2495	3742	4990	6237	7484	8732	9979	12474	14970	17460
75x120	7780	2800	4201	5601	7002	8402	9803	11203	14000	16800	19600
90x120	9817	3534	5301	7068	8835	10602	12370	14136	17670	21200	24740
120x120	12986	4675	7012	9350	11678	14024	16362	18700	23375	28050	32724