

**Условные обозначения**

**Канал-ФКП** – фильтр канальный прямоугольный

**40-20** – типоразмер (по прямоугольному присоединительному сечению ВxН)

**G4 - F8** – класс очистки воздуха

**Фильтры канальные прямоугольные Канал-ФКП** предназначены для удаления твердых и волокнистых частиц из приточного, рециркуляционного или вытяжного воздуха. Их установка обеспечивает защиту помещения и компонентов канальной вентиляционной системы от попадания различных механических примесей, содержащихся в воздухе.

Эксплуатация канальной вентиляционной системы без фильтра, а также с предельно загрязненным фильтром, не рекомендуется, так как это, во-первых, снижает качество обрабатываемого воздуха, во-вторых, приводит к выходу из строя подшипников канального вентилятора и ТЭН нагревателя.

Фильтры канальные монтируются вне зависимости от пространственной ориентации. При установке в вертикальном положении воздушный поток, проходящий через сечение фильтра, должен перемещаться по направлению сверху вниз.

Корпус канального фильтра представляет собой коробчатую конструкцию, изготовленную из оцинкованной стали. В корпусе устанавливается фильтрующая кассета. Стандартно фильтры комплектуются кассетами класса очистки от G4 до F7. По дополнительному запросу фильтры могут комплектоваться кассетами других классов очистки.

Для удобства обслуживания и замены фильтрующей кассеты корпус оборудован съемной крышкой.

Фильтрующая вставка представляет собой плоскую панельную кассету (G4) или кассету карманного типа (F5, F7) из синтетического материала. Корпус кассеты изготавливается из оцинкованной стали или пластикового профиля.

Допустимая температура перемещаемого воздуха варьируется от -30°C до +50°C.

**Основные технические характеристики Канал-ФКП**

Обозначение	Размеры, мм					Количество карманов	Масса, кг не более
	В	Н	L				
			панельный фильтр	карманный фильтр			
				G4	F5		
Канал-ФКП 40-20	400	200	240	500	740	3	11,5
Канал-ФКП 50-25	500	250				5	13,5
Канал-ФКП 50-30	500	300				14,0	
Канал-ФКП 60-30	600	300				15,5	
Канал-ФКП 60-35	600	350				16,1	
Канал-ФКП 70-40	700	400				18,1	
Канал-ФКП 80-50	800	500				20,7	
Канал-ФКП 90-50	900	500				22,2	
Канал-ФКП 100-50	1000	500				8	23,7

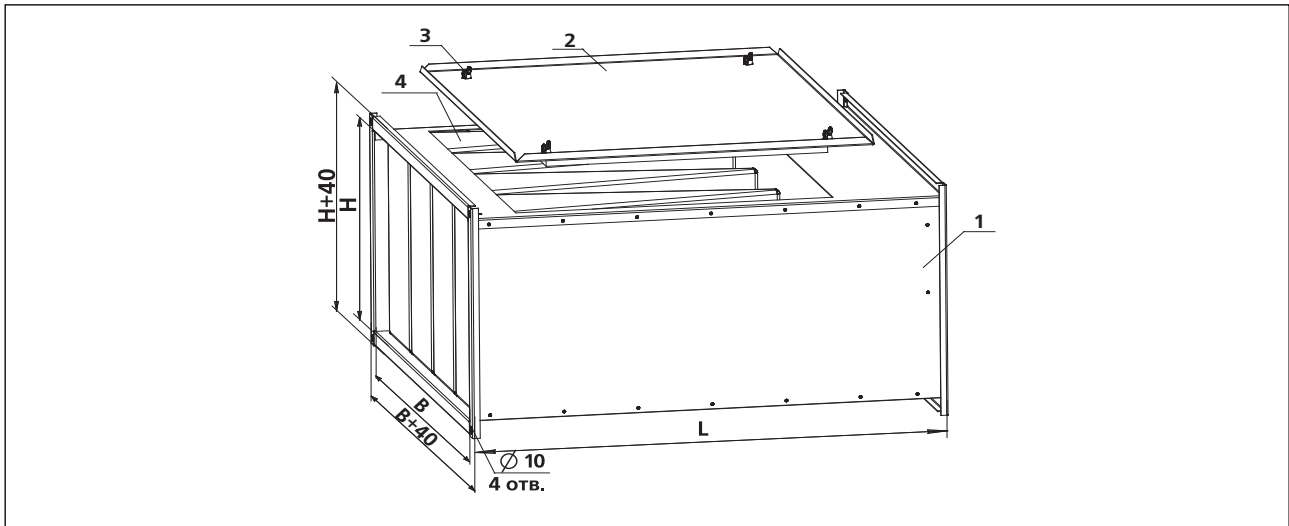
**Информация для заказа**

**Канал-ФКП – 40 - 20 – G 4**

- фильтр канальный прямоугольный \_\_\_\_\_
- типоразмер (по прямоугольному присоединительному сечению ВxН) \_\_\_\_\_
- класс очистки воздуха \_\_\_\_\_



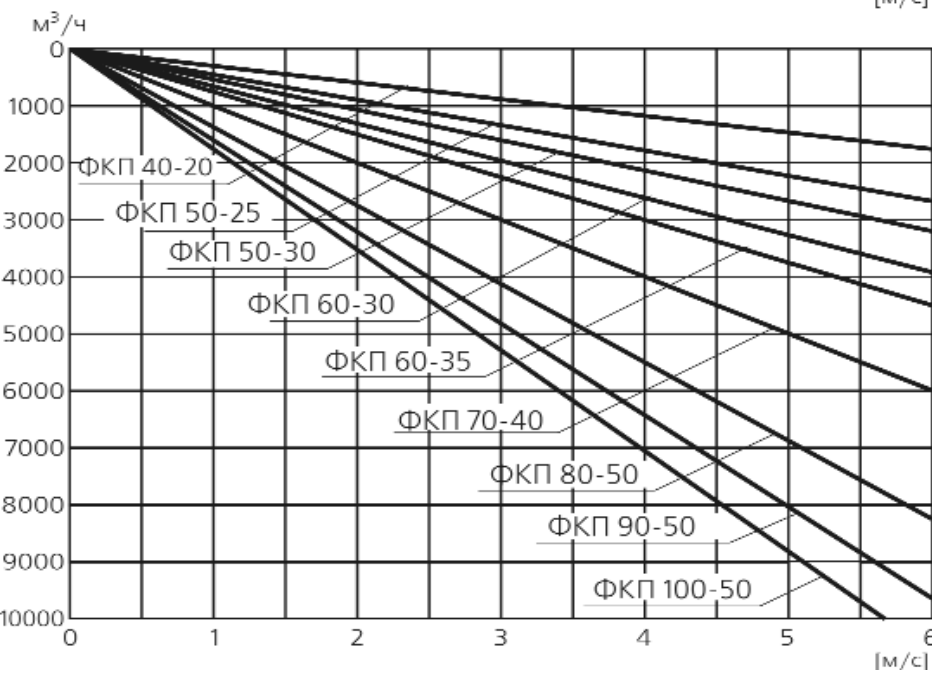
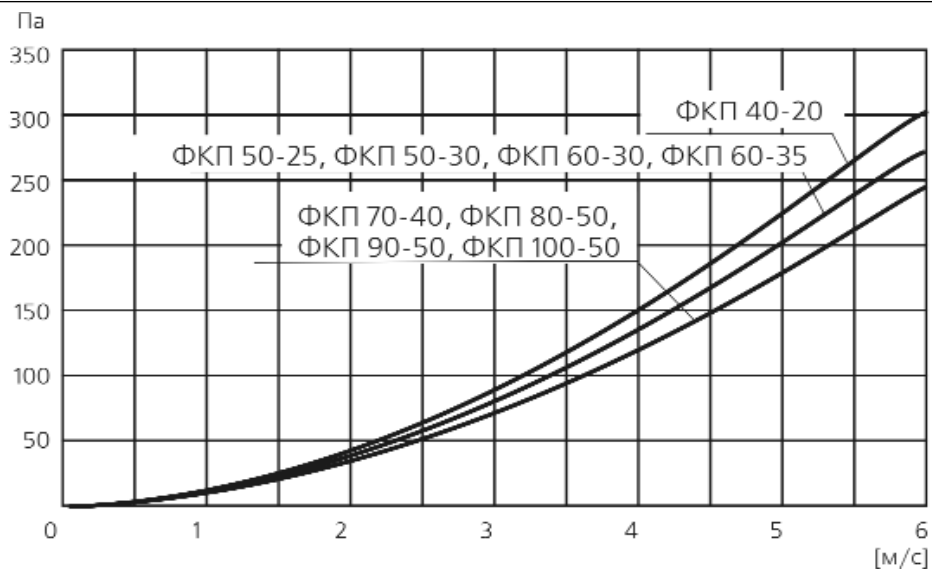
## Габаритные размеры Канал-ФКП



1 - корпус, 2 - крышка, 3 - винт прижимной, 4 - фильтрующая кассета

## Аэродинамические характеристики Канал-ФКП

### с панельным фильтром



**с карманным фильтром**

