

Условные обозначения

Канал-ГКП – шумоглушитель каналный пластинчатый

40-20 – типоразмер (по прямоугольному присоединительному сечению ВxН)

Шумоглушители каналные пластинчатые Канал-ГКП предназначены для снижения аэродинамического шума, возникающего при работе оборудования в системах каналной вентиляции и кондиционирования.

Принцип действия шумоглушителей основан на превращении звуковой энергии в тепловую вследствие трения, что непосредственно позволяет осуществлять глушение аэродинамического шума.

Шумоглушители используются в качестве элементов приточных и вытяжных систем.

Преимущественно они устанавливаются между вентиляторами и магистральными воздуховодами. В вытяжных системах механической вентиляции шумоглушители применяются как для защиты от шума

обслуживаемых помещений, так и для снижения шума, поступающего от вентиляторов наружу.

Шумоглушители предназначены для установки в прямоугольных воздуховодах внутри помещений. При наружной установке они должны быть дополнительно защищены кожухом, предотвращающим попадание влаги.

Корпус шумоглушителя и оболочки пластин выполнены из оцинкованной стали. Пластины наполнены шумопоглощающей минеральной ватой с защитным покрытием, предотвращающим выдувание волокон. Стандартно длина корпуса шумоглушителя для всех типоразмеров составляет 1060 мм. По дополнительному запросу шумоглушители могут быть выполнены в корпусе другой длины.

Шумоглушители монтируются вне зависимости от пространственной ориентации, сохраняя работоспособность. Перед шумоглушителем рекомендуется устанавливать воздуховод длиной не менее 1–1,5 м для выравнивания скорости воздуха по сечению воздуховода. Для значительного снижения уровня шума можно использовать несколько шумоглушителей, установленных друг за другом. Зависимость потери давления от расхода воздуха приведена на графике.

Перемещаемый воздух не должен содержать твердых, липких или агрессивных примесей. Его скорость между кулисами шумоглушителя не должна превышать 20 м/с.

Допустимая температура перемещаемого воздуха варьируется от -30°C до $+50^{\circ}\text{C}$.

Основные технические характеристики Канал ГКП

Обозначение	Размеры, мм					Масса, кг не более
	В	Н	L	a	b	
Канал-ГКП 30-15-2	300	150	1060	100	100	21
Канал-ГКП 40-20-2	400	200				26
Канал-ГКП 50-25-2	500	250				27
Канал-ГКП 50-30-2	500	300				30
Канал-ГКП 60-30-2	600	300				32
Канал-ГКП 60-35-2	600	350				37
Канал-ГКП 70-40-2	700	400				48
Канал-ГКП 80-50-2	800	500				58
Канал-ГКП 90-50-2	900	500				64
Канал-ГКП 100-50-2	1000	500				70

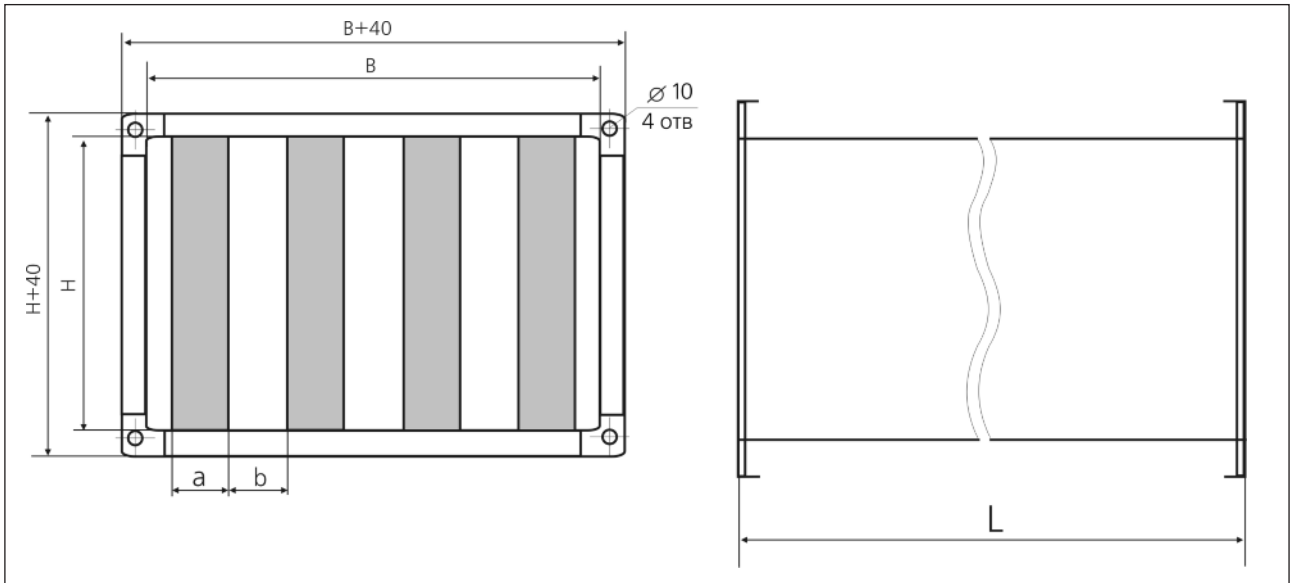
Информация для заказа

Канал-ГКП – 40-20

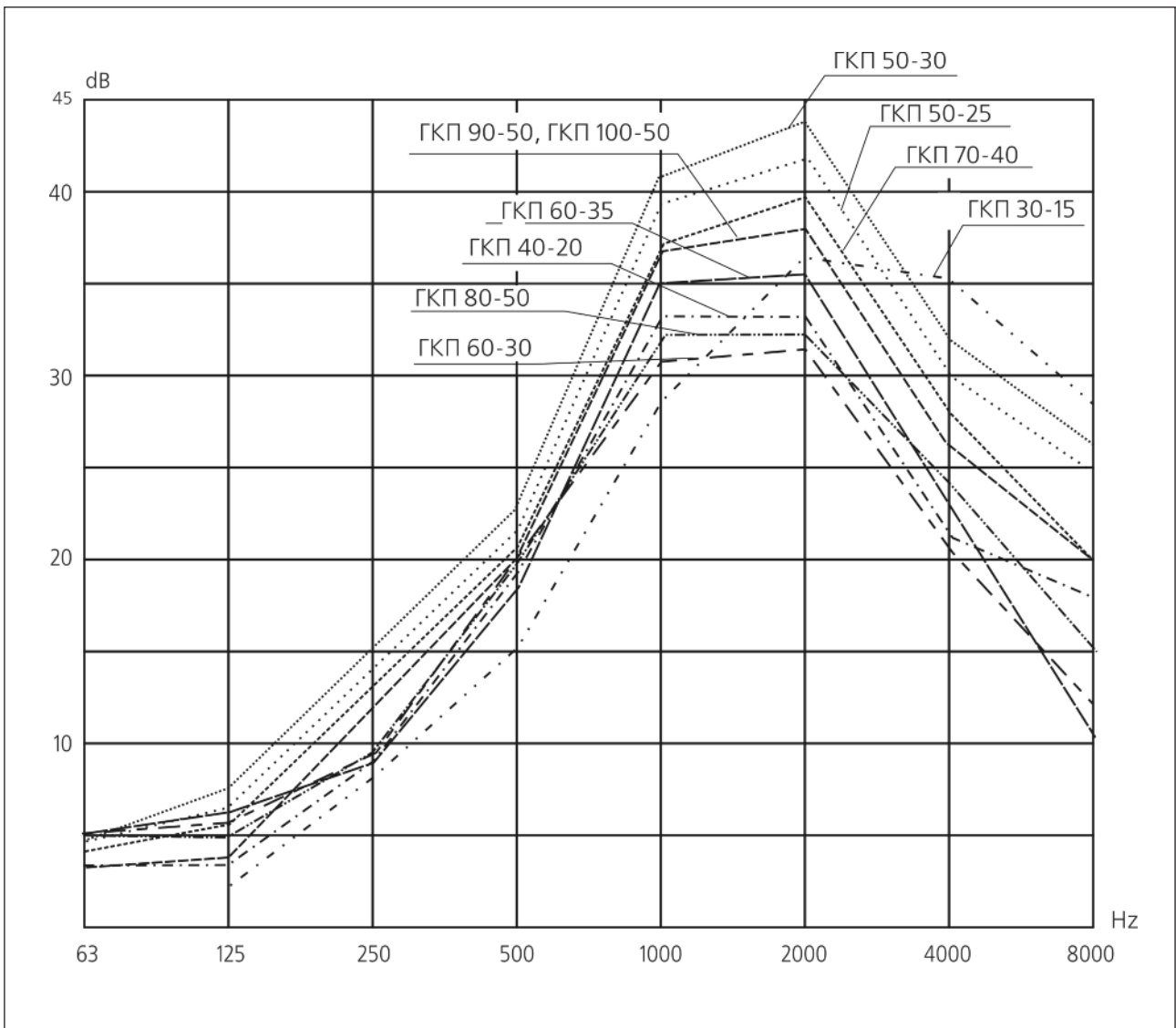
- шумоглушитель пластинчатый каналный
- типоразмер (по прямоугольному присоединительному сечению ВxН)



Габаритные размеры Канал-ГКП



Эффективность снижения шума по октавным полосам



Аэродинамические характеристики Канал-ГКП

