

Условные обозначения

Канал-ГКВ – гибкая канальная вставка

40-20 – типоразмер (по прямоугольному присоединительному сечению $b \times h$)

Гибкие вставки Канал-ГКВ предназначены для поглощения механических колебаний, создаваемых вентилятором в системе канальной вентиляции, возникающих при перемещении воздушной среды.

Гибкие вставки представляют собой конструкцию, состоящую из корпуса, выполненного из двух фланцев, соединенных между собой изолирующим материалом, обеспечивающим герметичность канала. Фланцы гибких вставок изготавливаются из специального профиля из оцинкованной стали.

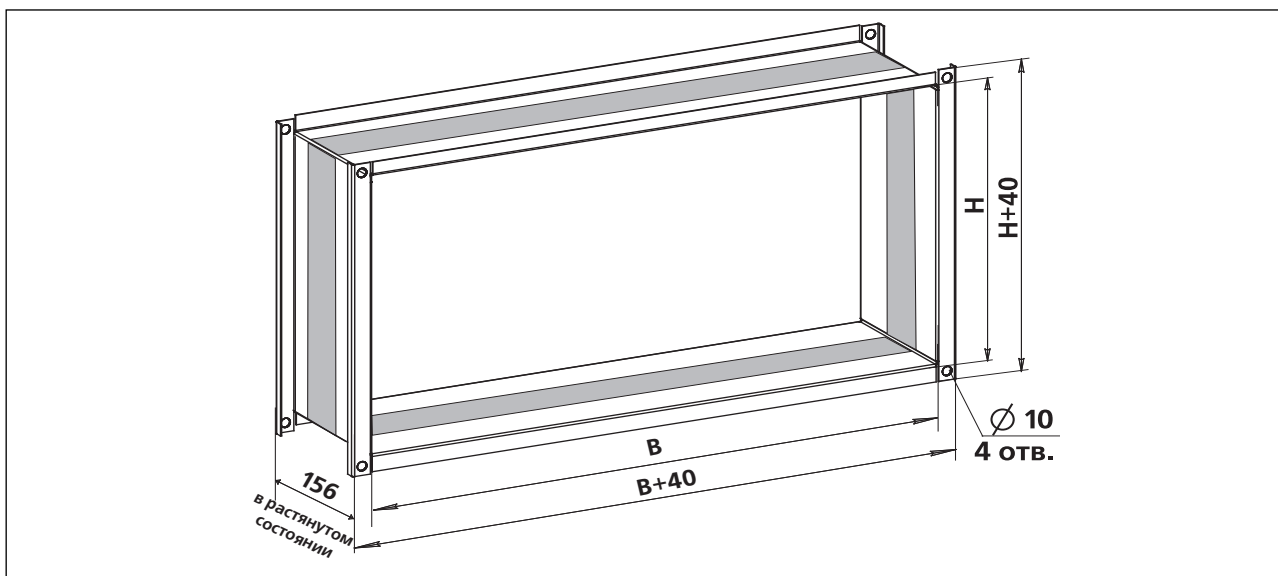
Гибкие вставки не предназначены для несения механической нагрузки, таким образом, их нельзя использовать в качестве несущей части устройства.

Допустимая температура перемещаемого воздуха от -30°C до $+50^{\circ}\text{C}$.

Основные технические характеристики Канал-ГКВ

Обозначение	Размеры, мм		Масса, кг не более
	В	Н	
Канал-ГКВ 30-15	300	150	1,4
Канал-ГКВ 40-20	400	200	1,6
Канал-ГКВ 50-25	500	250	2,1
Канал-ГКВ 50-30	500	300	2,2
Канал-ГКВ 60-30	600	300	2,3
Канал-ГКВ 60-35	600	350	2,4
Канал-ГКВ 70-40	700	400	2,8
Канал-ГКВ 80-50	800	500	3,9
Канал-ГКВ 90-50	900	500	4,2
Канал-ГКВ 100-50	1000	500	4,5

Габаритные размеры Канал-ГКВ



Информация для заказа

Канал-ГКВ – 40 – 20

- гибкая канальная вставка
- типоразмер (по прямоугольному присоединительному сечению $B \times H$)

