

**Маркировка**

**Пример:**

Вентилятор настенный радиальный ВНР девятилопаточный; номер 6,3; область применения ДУ; коррозионно-стойкий; температура перемещаемой среды 600°C; климатическое исполнение У1; установочная мощность  $N_u = 1,1$  кВт и частота вращения  $n = 930$  мин<sup>-1</sup>; номинальное напряжение сети 220/380 В; компоновка 3; положение входной коробки 90°:

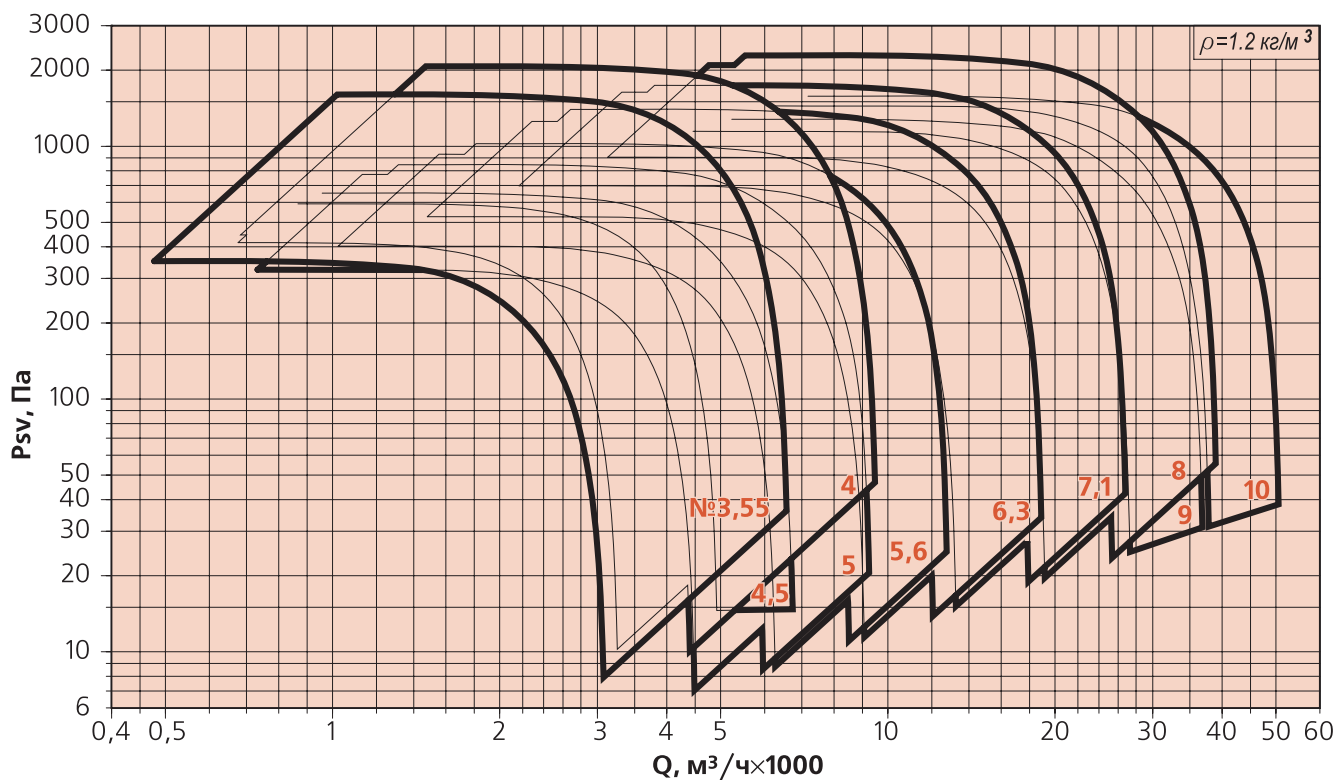
**ВНР9-6,3-ДУ-К1-600-У1-1,1×930-220/380-3-90**

Обозначение: •ВНР6 •ВНР9
Номер
Область применения: •ДУ – дымоудаление •ДУВ – дымоудаление и вентиляция
Исполнение: •Н – общепромышленное •К1 – коррозионностойкое
Температура перемещаемой среды, °С: •400 •600
Климатическое исполнение: •У1 •Т1
Параметры двигателя: • $N_u \times n$ $N_u$ – установочная мощность, кВт $n$ – частота вращения, мин <sup>-1</sup>
Номинальное напряжение сети, В: •220/380 •380/660
Компоновка: •1 •2 •3 •4 •5 •6
Положение входной коробки, град: •0 •90

**Примечание:**

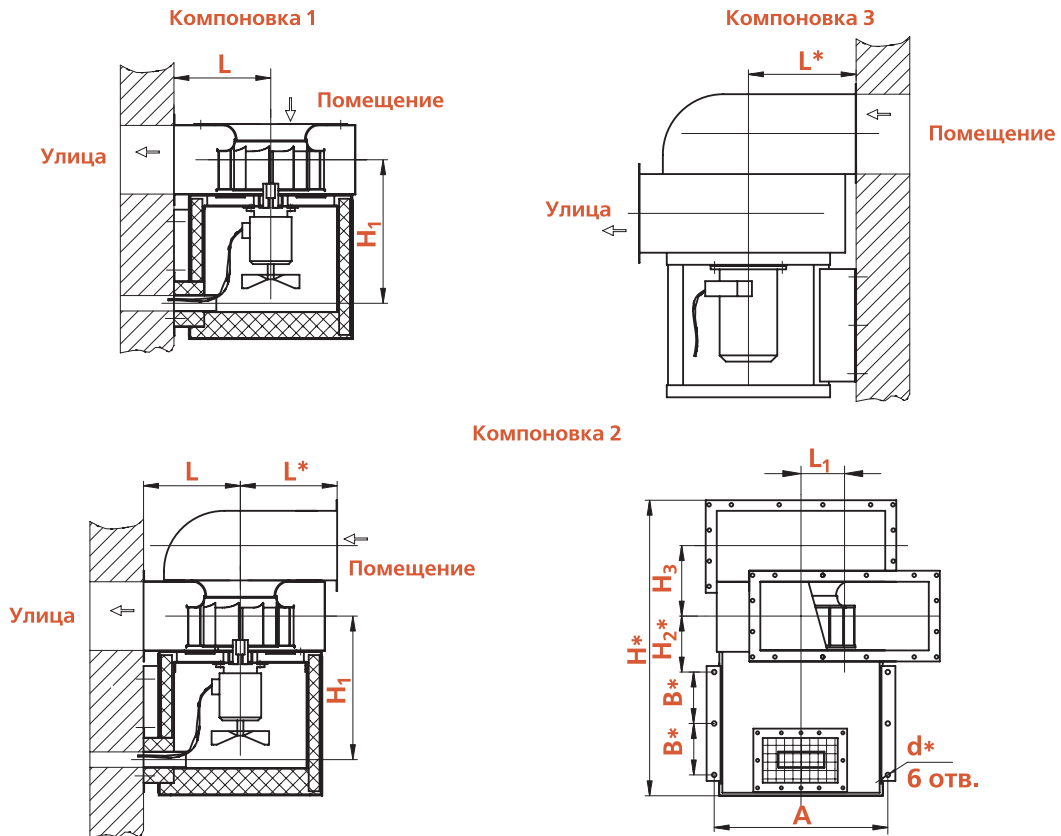
- Специальные требования к вентилятору указываются дополнительно

**Области аэродинамических параметров**

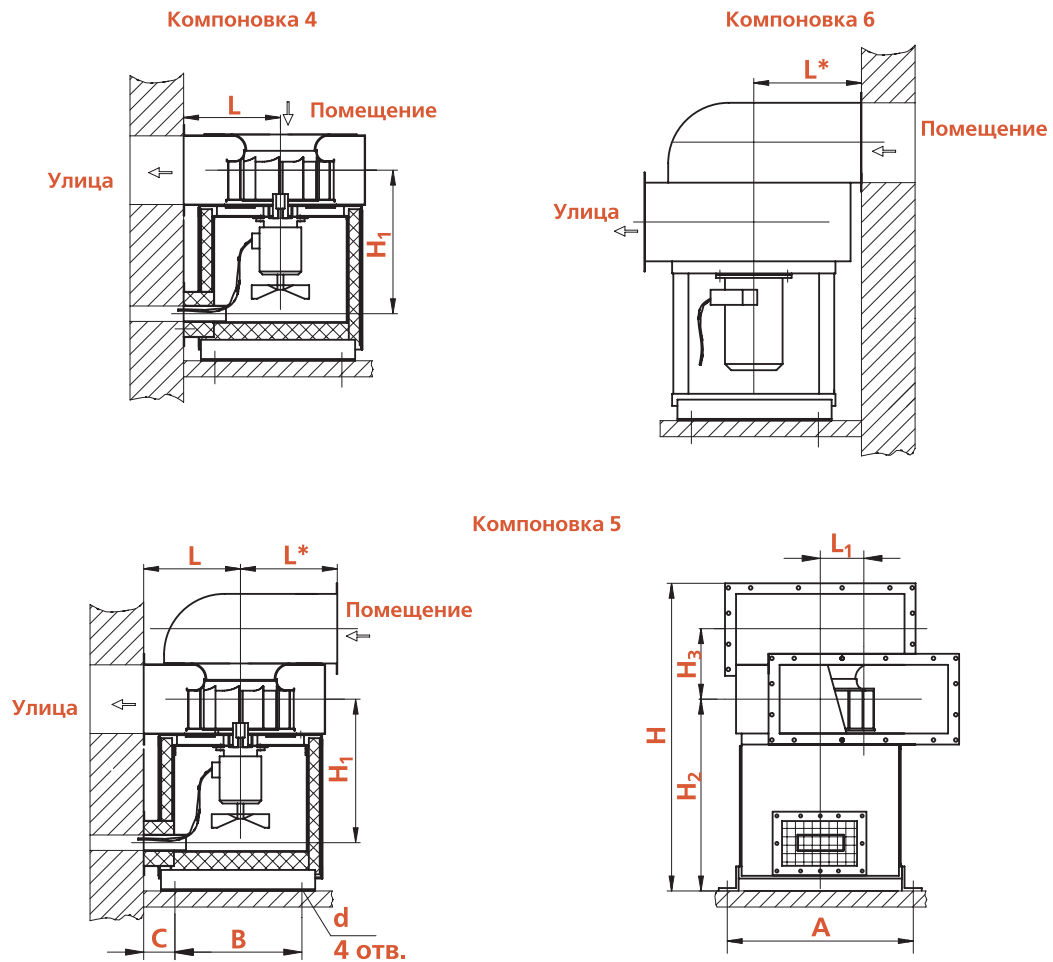


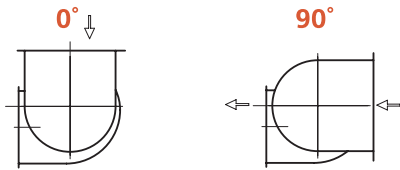
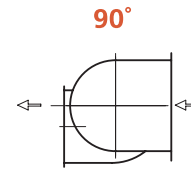
**Габаритные и присоединительные размеры**

**Настенное крепление (№ 3,55...6,3)**

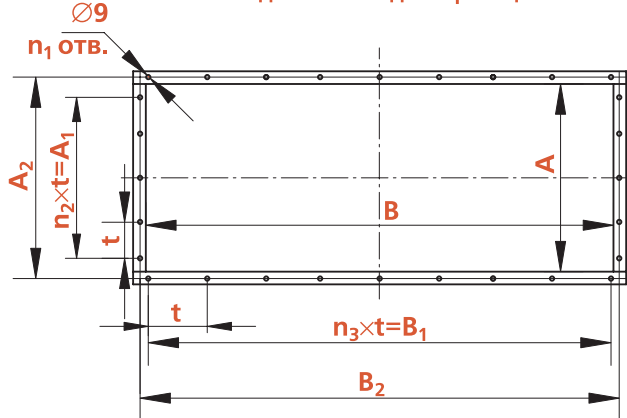
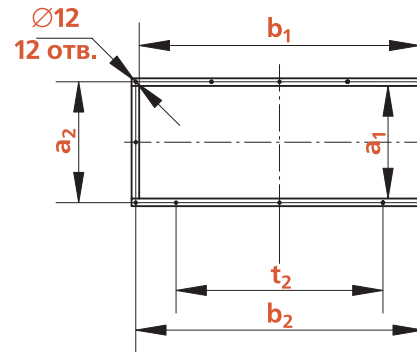


**Напольное крепление (№ 3,55... 10)**



**Положение входной коробки**
**Компоновка 2; 5**

**Компоновка 3; 6**


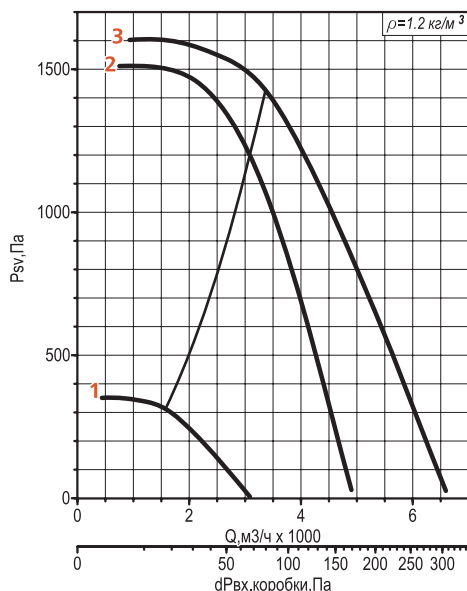
Номер вентилятора	Габаритные и присоединительные размеры, мм														
	A	B	B*	C	d	d*	H	H*	H <sub>1</sub>	H <sub>2</sub>	H <sub>2</sub> *	H <sub>3</sub>	L	L <sub>1</sub>	L*
3,55	580	400	170	120	18	15	1091	1061	499	643	206	257	320	129	320
4	580	400	160	160	18	18	1027	997	511	620	220	285	360	145	360
4,5	660	400	160	205	18	18	1185	1155	522	518	240	320	405	164	405
5	660	400	160	250	18	18	1255	1225	553	684	259	355	450	182	450
5,6	780	440	220	284	20	20	1516	1486	646	887	308	397	504	202	504
6,3	780	440	220	347	20	20	1575	1545	755	900	331	445	567	231	567
7,1	850	500	—	389	20	—	1741	—	794	971	—	502	639	260	639
8	1020	620	—	410	20	—	2021	—	936	1158	—	565	720	297	720
9	870	870	—	156	20	—	2104	—	1104	1124	—	635	590	335	800
10	970	970	—	171	20	—	2255	—	975	1152	—	705	656	366	926

**Входной и выходной фланцы**

**Канал для обдува двигателя (компоновка 1, 2, 4, 5)**


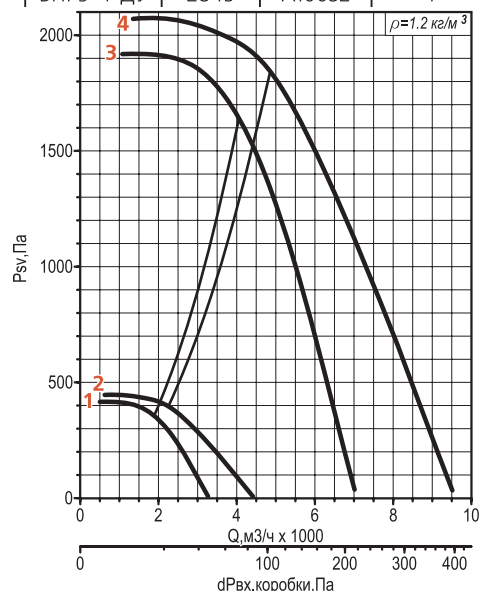
Номер вентилятора	Габаритные и присоединительные размеры, мм												n <sub>1</sub>	n <sub>2</sub>	n <sub>3</sub>
	A	A <sub>1</sub>	A <sub>2</sub>	B	B <sub>1</sub>	B <sub>2</sub>	b <sub>1</sub>	b <sub>2</sub>	a <sub>1</sub>	a <sub>2</sub>	t <sub>2</sub>	t			
3,55	252	200	272	455	400	475	250	282	150	182	125	100	16	2	4
4	280	200	310	510	400	538	250	282	150	182	125	120	16	2	4
4,5	315	240	350	569	480	604	250	282	150	182	125	100	16	2	4
5	350	300	380	638	600	668	250	282	150	182	125	100	22	3	6
5,6	392	300	426	720	600	749	250	282	150	182	125	100	22	3	6
6,3	440	400	470	800	700	830	372	405	192	225	250	100	26	4	7
7,1	497	270	540	898	675	941	372	405	194	225	250	135	18	2	5
8	560	300	600	1007	750	1047	400	430	220	250	250	150	18	2	5
9	630	600	670	1130	1050	1170	400	430	220	250	250	150	26	4	7
10	700	450	750	1267	1050	1317	400	430	220	250	250	150	24	3	7

## Технические характеристики

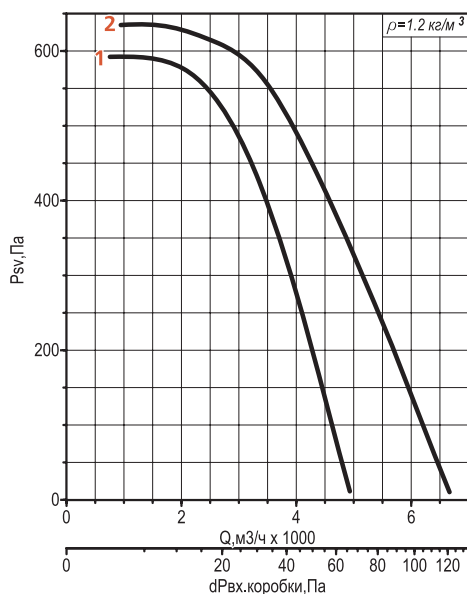
ВНР6-3,55-ДУ ВНР9-3,55-ДУ					
№ кривой	Вентилятор	пк, мин <sup>-1</sup>	Двигатель	Ну, кВт	М, кг
Режим только дымоудаления					
1	ВНР9-3,55-ДУ	1320	АИР63А4	0,25	33
2	ВНР6-3,55-ДУ	2835	А80А2	1,5	42
3	ВНР9-3,55-ДУ	2820	А80В2	2,2	44
Совмещенный режим дымоудаления и вентиляции					
1	ВНР9-3,55-ДУ	1320	АИР63А4	0,25	33
2	ВНР6-3,55-ДУ	2820	А80В2	2,2	44
3	ВНР9-3,55-ДУ	2820	А80В2	2,2	44



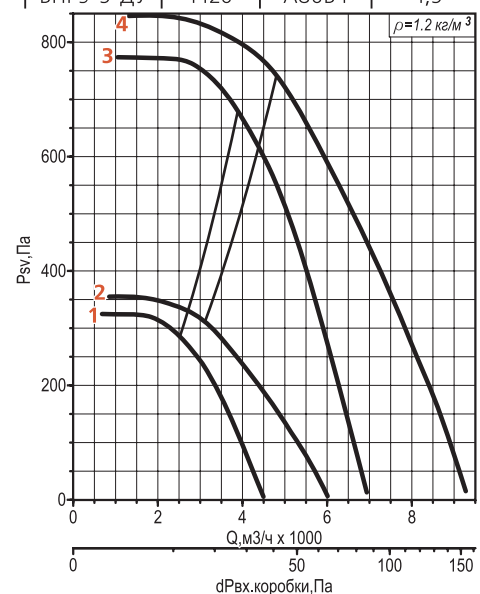
ВНР6-4-ДУ ВНР9-4-ДУ					
№ кривой	Вентилятор	пк, мин <sup>-1</sup>	Двигатель	Ну, кВт	М, кг
Режим только дымоудаления					
1	ВНР6-4-ДУ	1320	АИР63А4	0,25	50
2	ВНР9-4-ДУ	1320	АИР63В4	0,37	51
3	ВНР6-4-ДУ	2835	А90Л2	3	62
4	ВНР9-4-ДУ	2845	А100С2	4	66
Совмещенный режим дымоудаления и вентиляции					
1	ВНР6-4-ДУ	1320	АИР63В4	0,37	51
2	ВНР9-4-ДУ	1400	А71А4	0,55	53
3	ВНР6-4-ДУ	2835	А90Л2	3	62
4	ВНР9-4-ДУ	2845	А100С2	4	66



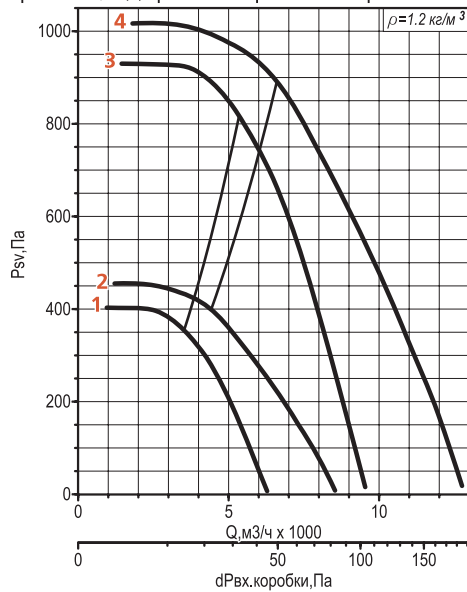
ВНР6-4,5-ДУ ВНР9-4,5-ДУ					
№ кривой	Вентилятор	пк, мин <sup>-1</sup>	Двигатель	Ну, кВт	М, кг
Режим только дымоудаления					
1	ВНР6-4,5-ДУ	1400	А71А4	0,55	61
2	ВНР9-4,5-ДУ	1400	А71В4	0,75	63
Совмещенный режим дымоудаления и вентиляции					
1	ВНР6-4,5-ДУ	1400	А71В4	0,75	63
2	ВНР9-4,5-ДУ	1420	А80А4	1,1	67



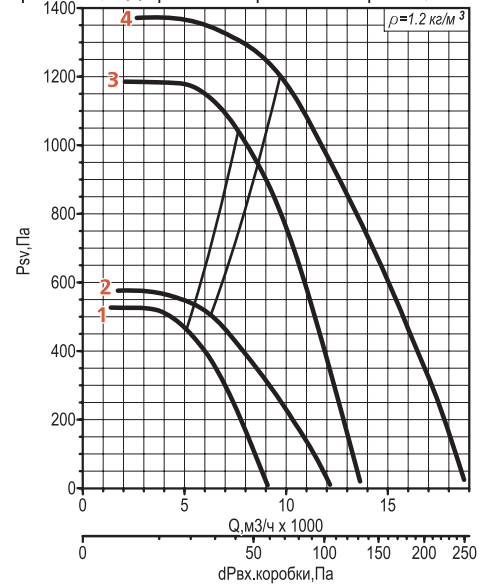
ВНР6-5-ДУ ВНР9-5-ДУ					
№ кривой	Вентилятор	пк, мин <sup>-1</sup>	Двигатель	Ну, кВт	М, кг
Режим только дымоудаления					
1	ВНР6-5-ДУ	920	А71А6	0,37	76
2	ВНР9-5-ДУ	920	А71А6	0,37	76
3	ВНР6-5-ДУ	1420	А80А4	1,1	82
4	ВНР9-5-ДУ	1420	А80В4	1,5	84
Совмещенный режим дымоудаления и вентиляции					
1	ВНР6-5-ДУ	920	А71А6	0,37	76
2	ВНР9-5-ДУ	915	А71В6	0,55	78
3	ВНР6-5-ДУ	1420	А80А4	1,1	82
4	ВНР9-5-ДУ	1420	А80В4	1,5	84



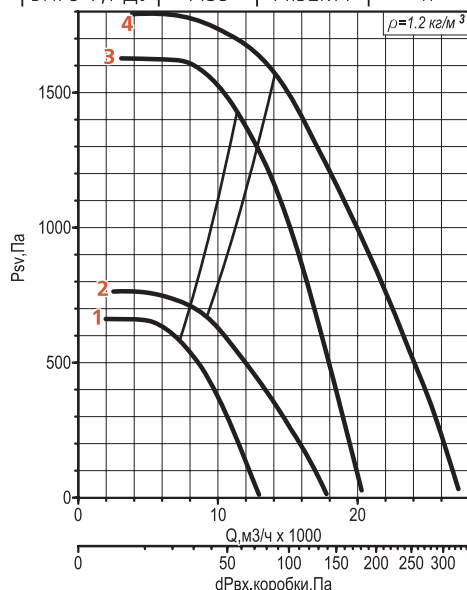
ВНР6-5,6-ДУ ВНР9-5,6-ДУ					
№ кривой	Вентилятор	пк, мин <sup>-1</sup>	Двигатель	Ну, кВт	М, кг
Режим только дымоудаления					
1	ВНР6-5,6-ДУ	915	A71B6	0,55	100
2	ВНР9-5,6-ДУ	930	A80A6	0,75	104
3	ВНР6-5,6-ДУ	1390	A90L4	2,2	107
4	ВНР9-5,6-ДУ	1390	A90L4	2,2	107
Совмещенный режим дымоудаления и вентиляции					
1	ВНР6-5,6-ДУ	915	A71B6	0,55	100
2	ВНР9-5,6-ДУ	930	A80A6	0,75	104
3	ВНР6-5,6-ДУ	1390	A90L4	2,2	107
4	ВНР9-5,6-ДУ	1395	A100S4	3	111



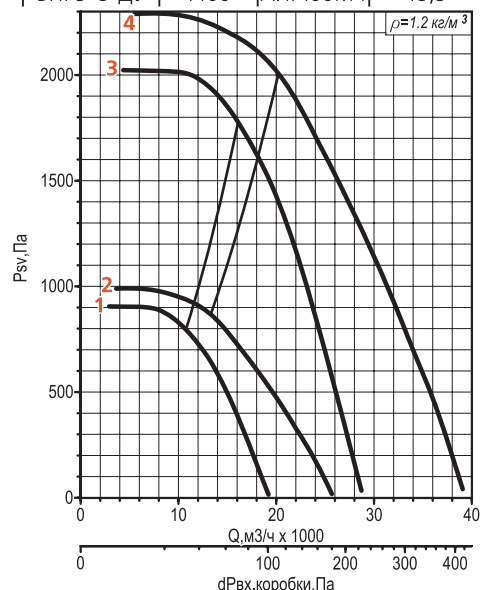
ВНР6-6,3-ДУ ВНР9-6,3-ДУ					
№ кривой	Вентилятор	пк, мин <sup>-1</sup>	Двигатель	Ну, кВт	М, кг
Режим только дымоудаления					
1	ВНР6-6,3-ДУ	930	A80B6	1,1	120
2	ВНР9-6,3-ДУ	930	A80B6	1,1	120
3	ВНР6-6,3-ДУ	1395	A100S4	3	125
4	ВНР9-6,3-ДУ	1435	A100L4	4	141
Совмещенный режим дымоудаления и вентиляции					
1	ВНР6-6,3-ДУ	930	A80B6	1,1	120
2	ВНР9-6,3-ДУ	925	A90L6	1,5	122
3	ВНР6-6,3-ДУ	1435	A100L4	4	141
4	ВНР9-6,3-ДУ	1450	A112M4	5,5	149



ВНР6-7,1-ДУ ВНР9-7,1-ДУ					
№ кривой	Вентилятор	пк, мин <sup>-1</sup>	Двигатель	Ну, кВт	М, кг
Режим только дымоудаления					
1	ВНР6-7,1-ДУ	925	A90L6	1,5	134
2	ВНР9-7,1-ДУ	950	A100L6	2,2	150
3	ВНР6-7,1-ДУ	1450	A112M4	5,5	161
4	ВНР9-7,1-ДУ	1455	A132S4	7,5	168
Совмещенный режим дымоудаления и вентиляции					
1	ВНР6-7,1-ДУ	950	A100L6	2,2	150
2	ВНР9-7,1-ДУ	960	A112MA6	3	157
3	ВНР6-7,1-ДУ	1455	A132S4	7,5	168
4	ВНР9-7,1-ДУ	1435	A132M4	11	176



ВНР6-8-ДУ ВНР9-8-ДУ					
№ кривой	Вентилятор	пк, мин <sup>-1</sup>	Двигатель	Ну, кВт	М, кг
Режим только дымоудаления					
1	ВНР6-8-ДУ	960	A112MA6	3	207
2	ВНР9-8-ДУ	960	A112MB6	4	216
3	ВНР6-8-ДУ	1435	A132M4	11	226
4	ВНР9-8-ДУ	1460	A1P160S4	15	291
Совмещенный режим дымоудаления и вентиляции					
1	ВНР6-8-ДУ	960	A112MB6	4	216
2	ВНР9-8-ДУ	950	A132S6	5,5	222
3	ВНР6-8-ДУ	1460	A1P160S4	15	291
4	ВНР9-8-ДУ	1460	A1P160M4	18,5	308



ВНР6-9-ДУ ВНР9-9-ДУ					
№ кривой	Вентилятор	пк, мин <sup>-1</sup>	Двигатель	Ну, кВт	М, кг
Режим только дымоудаления					
1	ВНР6-9-ДУ	950	A132S6	5,5	271
2	ВНР9-9-ДУ	960	A132M6	7,5	276
Совмещенный режим дымоудаления и вентиляции					
1	ВНР6-9-ДУ	960	A132M6	7,5	276
2	ВНР9-9-ДУ	970	AIP160S6	11	340

ВНР6-10-ДУ ВНР9-10-ДУ					
№ кривой	Вентилятор	пк, мин <sup>-1</sup>	Двигатель	Ну, кВт	М, кг
Режим только дымоудаления					
1	ВНР6-10-ДУ	970	AIP160S6	11	465
2	ВНР9-10-ДУ	970	AIP160M6	15	496
Совмещенный режим дымоудаления и вентиляции					
1	ВНР6-10-ДУ	970	AIP160S6	11	465
2	ВНР9-10-ДУ	970	AIP160M6	15	496

