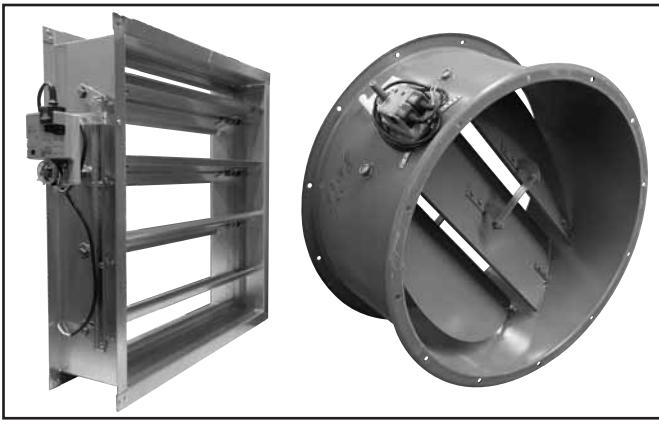


Универсальный воздушный клапан РЕГУЛЯР-Л



РЕГУЛЯР-Л — это универсальный воздушный клапан, созданный на основе клапана РЕГУЛЯР и предназначенный для регулирования расхода приточного, рециркуляционного или вытяжного воздуха в системах вентиляции и кондиционирования в режимах плавного регулирования и «открыто/закрыто» без предъявления требований по утечкам в закрытом состоянии. Также клапан РЕГУЛЯР-Л возможно использовать в качестве дросселирующего устройства.

Технические характеристики

Назначение	отсечной и регулирующий
Исполнение	общепромышленное и (или) коррозионностойкое и (или) взрывозащищенное
Рабочее давление	до 1500 Па
Комплектация исполнительным механизмом	электрический или ручной привод
Класс уровня протечки	0, требование не предъявляется
Вариант раскрытия лопаток	параллельное
Пространственная ориентация	не зависит
Вид климатического исполнения	У, УХЛ, Т категория размещения 2 или 3
Теплопроводность	требование не предъявляется

Размеры

Клапаны РЕГУЛЯР-Л производятся как прямоугольного, так и круглого сечения. Ряд присоединительных и габаритных размеров таких клапанов ограничен стандартными, представленными в таблице

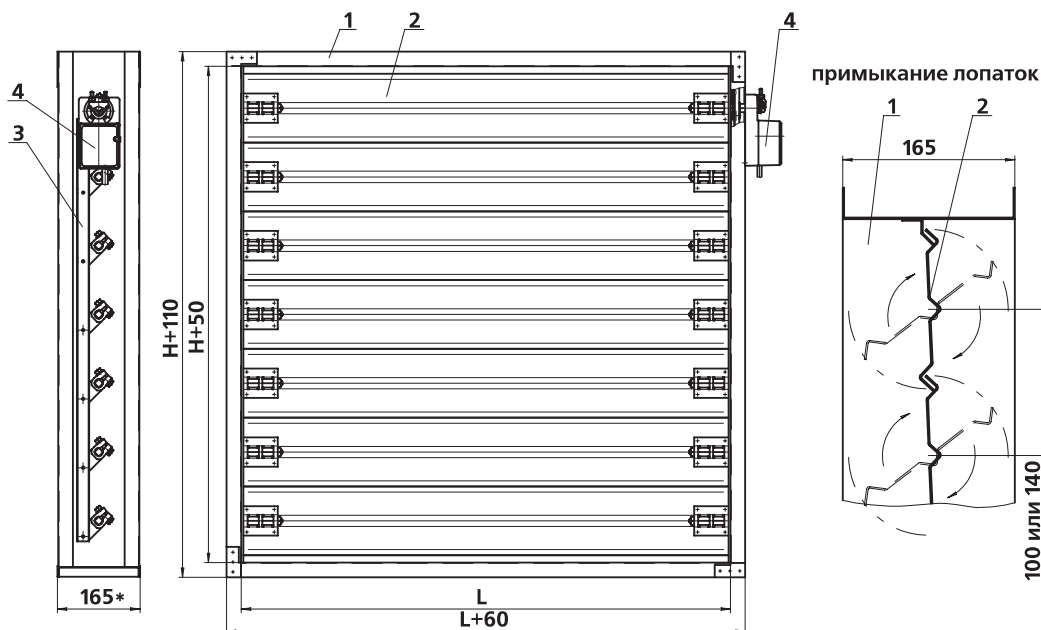
(см.далее), но может быть расширен в зависимости от реальных требований заказа. Максимальный возможный размер односекционного клапана: высота 2400 мм, ширина 1400 мм.

Конструкция

Клапаны РЕГУЛЯР-Л состоят: прямоугольные — из корпуса из оцинкованной стали и лопаток, выполненных из профилированного листового оцинкованного профиля; круглые — из цельнокатаного круглого корпуса и простой листовой лопатки, также выполненной из оцинкованной стали. Клапаны РЕГУЛЯР-Л в своем составе не имеют никаких уплотнителей. Во взрывозащищенном исполнении клапаны всегда имеют только

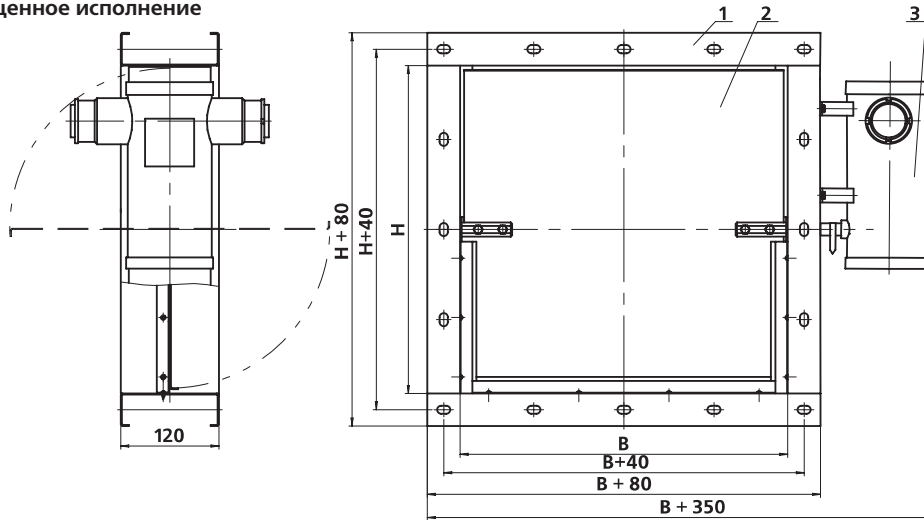
одну лопатку, т.е. всегда имеет место вылет лопатки за габарит корпуса клапана в открытом состоянии. Лопатка прямоугольных и круглых заслонок во взрывозащищенном исполнении имеет простую листовую конструкцию. В качестве исполнительного механизма может использоваться электрический или ручной привод. Кинематика клапана — рычаги и тяги. Стандартно клапаны РЕГУЛЯР-Л клеммными коробками не оснащаются.

Прямоугольный клапан РЕГУЛЯР-Л



1 — корпус; 2 — лопатка; 3 — тяга; 4 — исполнительный механизм

Взрывозащищенное исполнение

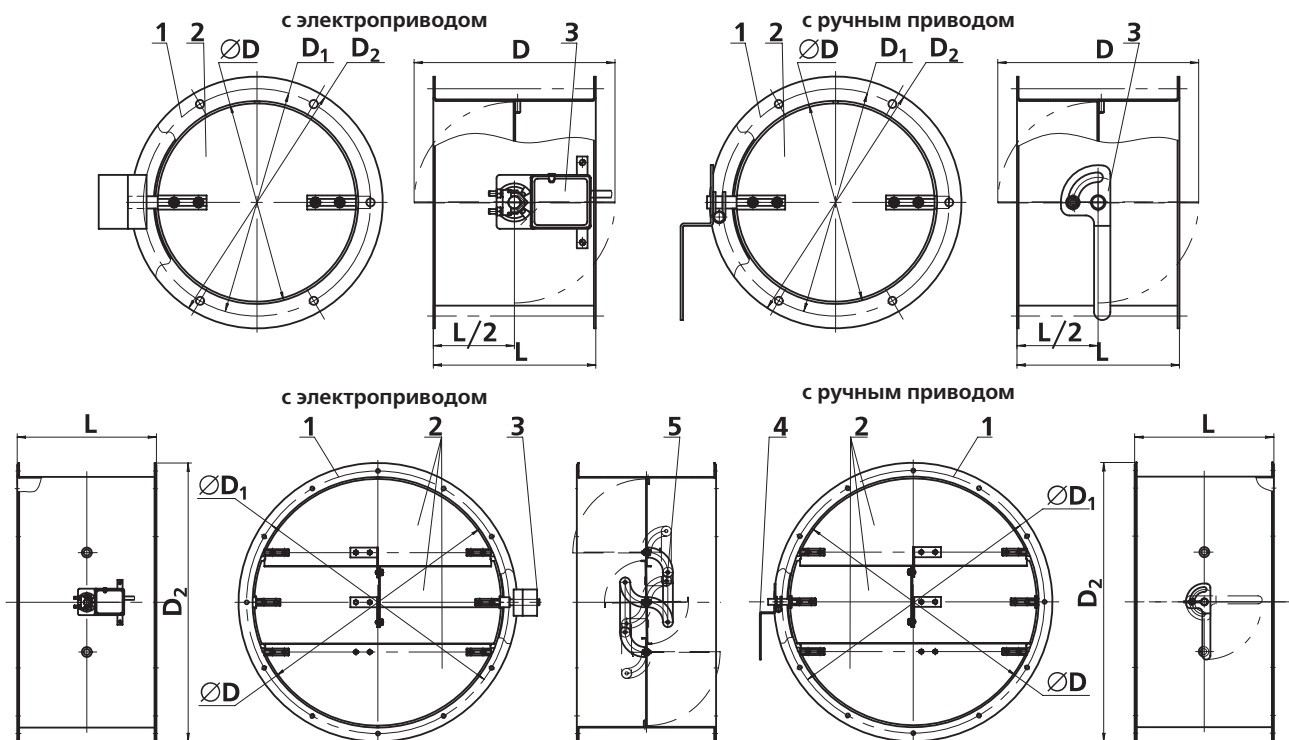


1 – корпус; 2 – лопатка; 3 – исполнительный механизм

Комплектация приводами прямоугольных клапанов РЕГУЛЯР-Л

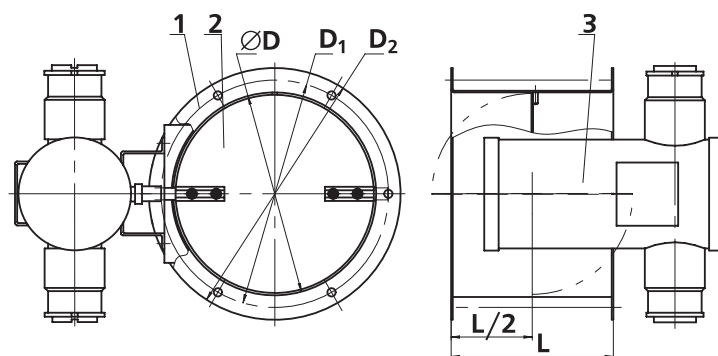
Рабочее сечение	общепромышленные	взрывозащищенные	Масса, не более, кг
	Исполнительный механизм	Исполнительный механизм	
100x100	ручной привод/LM(LF)...	—	3,6
100x150	ручной привод/LM(LF)...	—	3,8
100x200	ручной привод/LM(LF)...	—	4,5
200x200	ручной привод/LM(LF)...	—	5,6
200x250	ручной привод/LM(LF)...	—	5,9
200x300	ручной привод/LM(LF)...	—	6,2
200x500	ручной привод/LM(LF)...	—	7,6
200x600	ручной привод/LM(LF)...	—	7,4
250x250	ручной привод/LM(LF)...	ручной привод/ЭПВ-NM.../ЭПВ-AF...	8,3
250x400	ручной привод/LM(LF)...	ручной привод/ЭПВ-NM.../ЭПВ-AF...	6,2
300x400	ручной привод/LM(LF)...	—	7,5
400x400	ручной привод/LM(LF)...	ручной привод/ЭПВ-NM.../ЭПВ-AF...	9,0
400x500	ручной привод/LM(LF)...	ручной привод/ЭПВ-NM.../ЭПВ-AF...	10,1
400x600	ручной привод/LM(LF)...	ручной привод/ЭПВ-NM.../ЭПВ-AF...	11,1
600x600	ручной привод/LM(LF)...	ручной привод/ЭПВ-NM.../ЭПВ-AF...	13,7
800x600	ручной привод/NM(NF)...	ручной привод/ЭПВ-NM.../ЭПВ-AF...	19,2
800x800	ручной привод/NM(NF)...	ручной привод/ЭПВ-NM.../ЭПВ-AF...	25,8
1000x800	ручной привод/SM(AF)...	ручной привод/ЭПВ-NM.../ЭПВ-AF...	28,1
1000x1000	ручной привод/SM(AF)...	ручной привод/ЭПВ-NM.../ЭПВ-AF...	30,9

Круглый клапан РЕГУЛЯР-Л



1 – корпус; 2 – лопатка; 3 – исполнительный механизм

Взрывозащищенное исполнение



1 – корпус; 2 – лопатка; 3 – исполнительный механизм

Габаритные и присоединительные размеры и комплектация электроприводом круглых клапанов

D, мм	D ₁ , мм	D ₂ , мм	общепромышленные			взрывозащищенные			Масса, не более, кг
			Число створок	L, мм	Исполнительный механизм	Число створок	L, мм	Исполнительный механизм	
100*	—	—	1	200	ручной привод /LM(LF)...	—	—	—	4,0
125*	—	—	1	200	ручной привод /LM(LF)...	—	—	—	6,0
140*	—	—	1	200	ручной привод /LM(LF)...	—	—	—	8,0
160	190	220	1	200	ручной привод /LM(LF)...	—	—	—	10,0
180	210	240	1	200	ручной привод /LM(LF)...	—	—	—	11,0
200	230	260	1	200	ручной привод /LM(LF)...	1	120	р.пр./ЭПВ-НМ.../ЭПВ-АФ...	13,0
250	280	310	1	200	ручной привод /LM(LF)...	1	120	р.пр./ЭПВ-НМ.../ЭПВ-АФ...	13,5
280	310	340	1	—	—	1	120	р.пр./ЭПВ-НМ.../ЭПВ-АФ...	14,0
315	345	375	1	350	ручной привод /LM(LF)...	1	120	р.пр./ЭПВ-НМ.../ЭПВ-АФ...	14,0
355	385	415	1	—	—	1	120	р.пр./ЭПВ-НМ.../ЭПВ-АФ...	15,0
400	430	460	1	350	ручной привод /LM(LF)...	1	120	р.пр./ЭПВ-НМ.../ЭПВ-АФ...	15,0
450	480	510	1	—	—	1	120	р.пр./ЭПВ-НМ.../ЭПВ-АФ...	16,0
500	530	560	1	350	ручной привод /LM(LF)...	1	120	р.пр./ЭПВ-НМ.../ЭПВ-АФ...	17,0
560	590	620	3	—	—	1	120	р.пр./ЭПВ-НМ.../ЭПВ-АФ...	18,0
630	660	690	3	350	ручной привод /LM(LF)...	1	120	р.пр./ЭПВ-НМ.../ЭПВ-АФ...	19,0
800	830	860	3	350	ручной привод /NM(NF)...	1	120	р.пр./ЭПВ-НМ.../ЭПВ-АФ...	22,0
900	930	960	3	—	—	1	120	р.пр./ЭПВ-НМ.../ЭПВ-АФ...	23,0
1000	1030	1060	3	350	ручной привод /NM(NF)...	1	120	р.пр./ЭПВ-НМ.../ЭПВ-АФ...	24,0
1120	1150	1180	3	350	ручной привод /NM(NF)...	—	—	—	27,0
1250	1280	1310	3	350	ручной привод /NM(NF)...	—	—	—	31,0

* — изготавливаются Ø160 с переходником на соответствующий диаметр.

Информация для заказа

При заказе клапанов РЕГУЛЯР-Л необходимо указывать:

- тип клапана (РЕГУЛЯР-Л);
- рабочее сечение клапана (высота Н×ширина В или диаметр D);
- тип и количество электроприводов, напряжение питания (в соответствии с таблицей комплектации электроприводами);

Пример записи при заказе:

РЕГУЛЯР-Л-800×600-1×NF230S

что соответствует: клапану РЕГУЛЯР-Л прямоугольного сечения с размерами 800×600 с одним электроприводом с пружинным возвратом напряжением 220 В с группой контактов конечных выключателей, из низколегированной оцинкованной стали;

или:

РЕГУЛЯР-Л-500-Р

что соответствует: клапану РЕГУЛЯР-Л круглого сечения диаметром 500 с ручным приводом, из низколегированной оцинкованной стали.